

INTERFACE DE COMMUTATION POUR TX-RX MOTOROLA GM-950 (V2 corrigée)

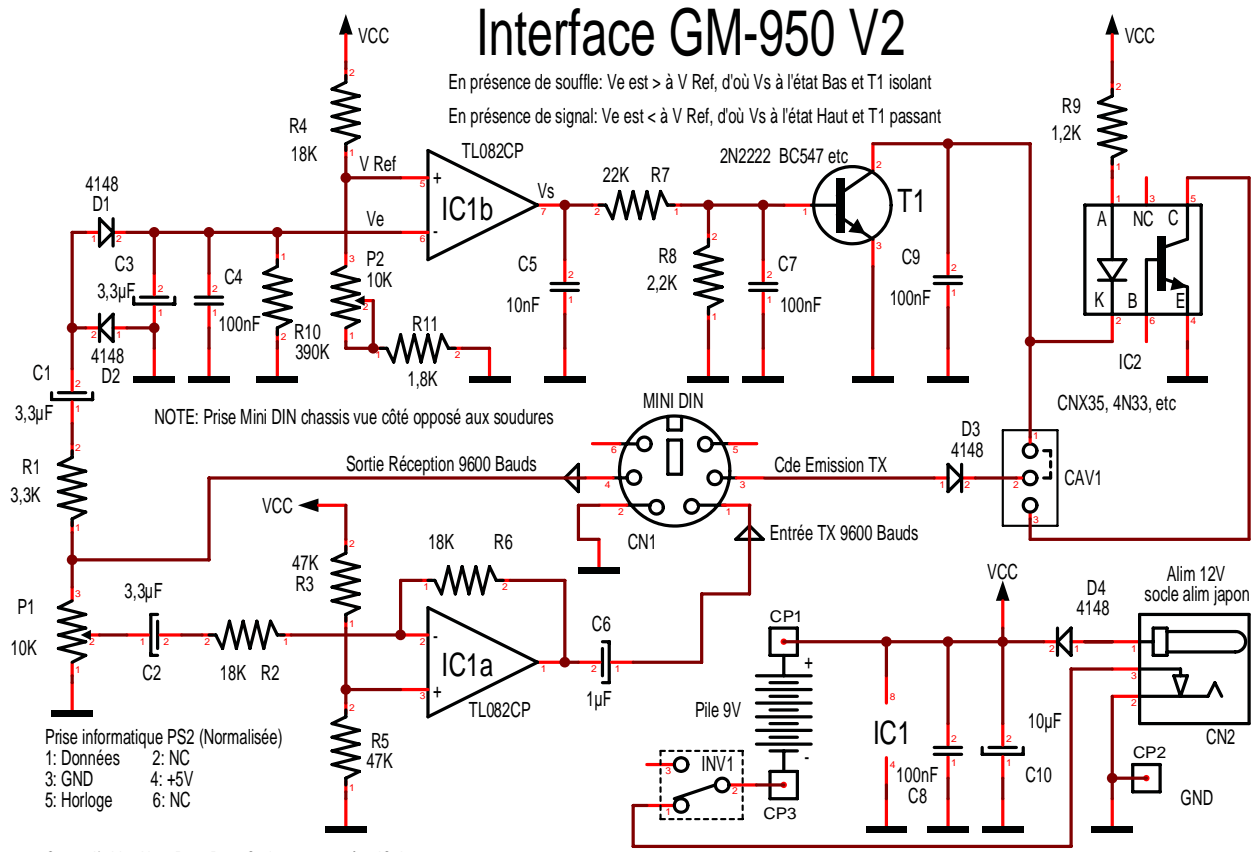
Information pratiques:

Si l'interface est alimentée depuis le Tx-Rx en 12V, et si l'on souhaite une isolation galvanique complète, il sera nécessaire d'installer IC2 et R9, et de positionner le cavalier CAV1 en 2/3. Si l'interface est alimentée par sa pile interne, (INV1 nécessaire) ou alimentation séparée, l'isolation galvanique est assurée sans besoin d'installer IC2, et dans ce cas CAV1 sera en position 2/1. Le retrait de la fiche alimentation commute l'interface sur la pile 9V.

Le socle Mini DIN évitera de souder directement l'extrémité du câble de liaison sur le circuit imprimé. Un câble PS2 déjà pré câblé d'usine, assurera la liaison sans risque d'erreur, tout en supprimant « le fil à la patte ».

Pour T1 (commutation) de nombreux équivalents peuvent convenir. L'amplificateur opérationnel IC1 à entrées J-Fet (plus onéreux) pourrait être remplacé par un LM358 (à vérifier). Coffret adapté HAED200 (calcuette) 60x100x28mm.

Note : Pour plus de clarté, l'implantation est représentée sans le plan de masse.



Correctifs V2: Ajout R10, R11, Croisement entrées IC1b

